

SIMPSON**Strong-Tie**

Rozdělení hřebíků



REV

0

REV DATE

24/10/25

DWG NAMEC_

PBWS70Z_2D0_NP_PTRS-SSH-CZ

Označení výrobku =

PBWS70Z

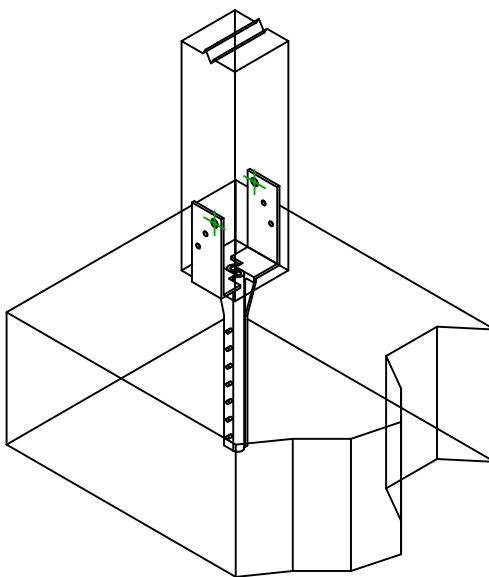
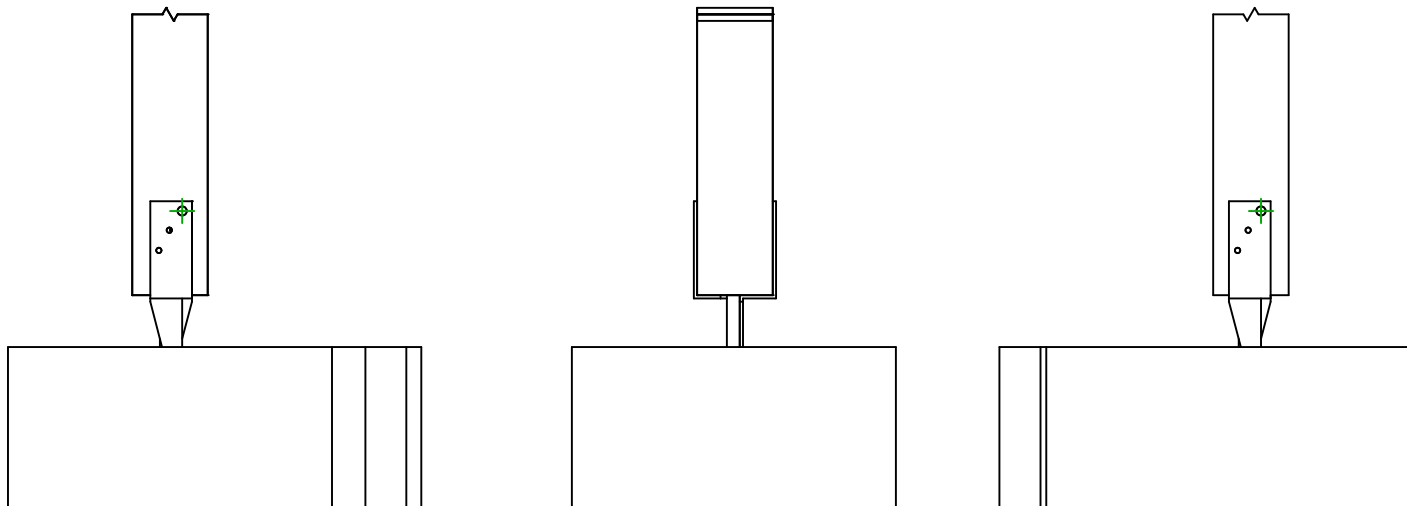
Spojovací prostředky =

Dřevo na tuhou podporu

sloupek na pevnou součást

Typ svorníku =

-



	Symbol	Spojovací prostředky	Označení výrobku	Počet
Spojovací prostředky na hlavním nosníku		-	AT-HP	-
		-	-	
		-	-	
Spojovací prostředky na vedlejším nosníku		SSH	SSH8.0X40	2
		-	-	